

IRM®- 8 SP WATERMANAGER

Industrieel regenwatersysteem met dubbele zelfaanzuigende centrifugaalpomp



rethinking water



IRM
Intelligent Regenwater Management

PRODUCTOMSCHRIJVING

De IRM®-8 SP Watermanager is een steekklare, compacte installatie voor gebruik van regenwater in wooncomplexen, commerciële- en publieke gebouwen. De breaktank voor drinkwatervoorziening is conform EN1717 type AA, inhoud 100 liter. De IRM®-8 SP Watermanager beschikt over een dubbele zelfaanzuigende centrifugaalpomp (RC-3 of RC-5). Bij gebrek aan regenwater wordt de breaktank gevuld met drinkwater door middel van een 1" magneetventiel. In dat geval zuigen de pompen drinkwater uit deze tank.

De IRM®-8 SP Watermanager is voorzien van een stalen behuizing en dient in een vorstvrije, droge ruimte opgesteld te worden voorzien van afvoer op de grond, bijvoorbeeld een schrobputje. Druk- en status weergave van het systeem is duidelijk, viertalig, weergegeven op het LCD display. Besturing is voorzien van een draaiurenregeling, met data-log en een aansturing van de automatische filterreiniger (optie).

TOEPASSINGSGBIED

Het systeem is toepasbaar voor het gebruik van gefilterd regenwater voor toiletspoelingen en andere toepassingen waarvoor geen drinkwater kwaliteit vereist is, binnen de utiliteitsbouw en commerciële gebouwen. De afstand tussen IRM®-8 SP Watermanager en de regenwatertank mag niet groter zijn dan 15 meter.

TECHNISCHE GEGEVENS

Breedte in mm:	570
Diepte in mm:	600
Hoogte in mm:	1.313
Gewicht (leeg) in kg.:	90
Gewicht (vol) in kg.:	190
Persleiding:	1 1/2" bu
Drinkwateraansluiting:	1" bu
Toevoerpomp:	5/4" bu
Noodoverloop in mm:	110

TECHNISCHE SPECIFICATIES

Spanning in V:	230
Vermogen in Watt:	2.200
Max. debiet in liter/min:	120
Max. opvoerhoogte in m:	50
Aantal waaiers:	5
Condensator in µF:	20

8-30

Spanning in V:	230
Vermogen in Watt:	2.200
Max. debiet in liter/min:	120
Max. opvoerhoogte in m:	50
Aantal waaiers:	5
Condensator in µF:	20

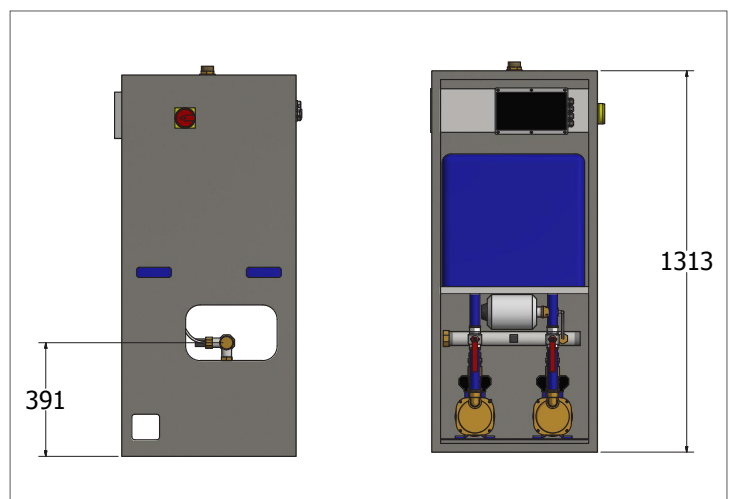
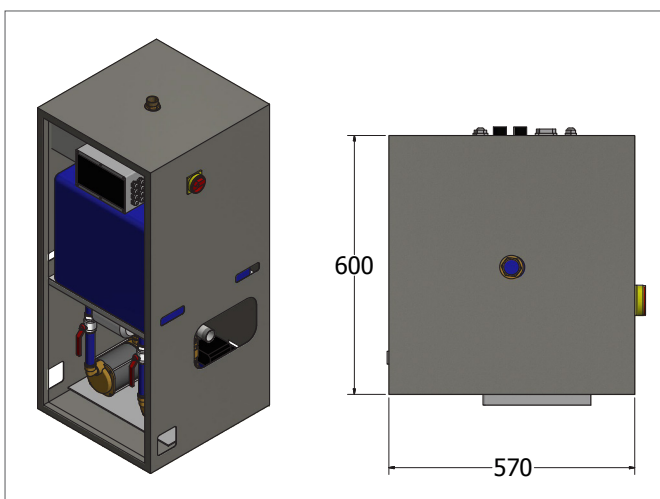
8-50

Spanning in V:	230
Vermogen in Watt:	2.700
Max. debiet in liter/min:	180
Max. opvoerhoogte in m:	53
Aantal waaiers:	5
Condensator in µF:	25

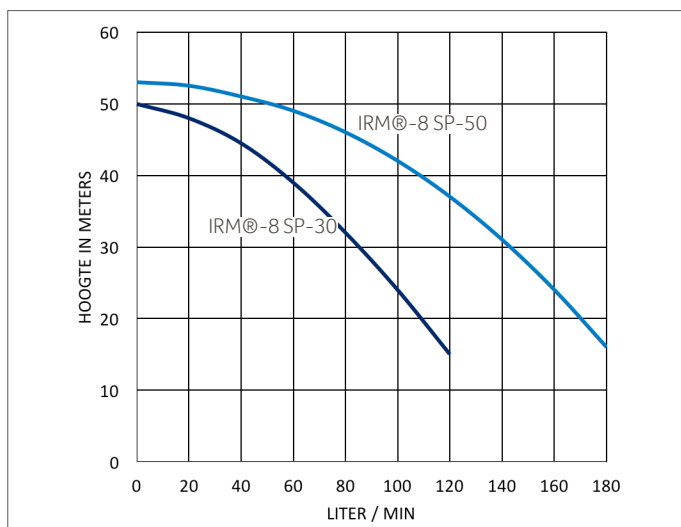
MATERIAAL

Behuizing:	Gemoffeld staal
Breaktank:	HPDE
Drinkwateraansluiting:	Messing
Aansluiting toevoerpomp:	Messing
Aansluiting Perszijde:	RVS
Waaiers:	RVS
Pompbehuizing:	RVS
Motorbehuizing:	RVS
Luchtafscieder en leiwiël:	PPO (noryl)
Elektrokabel pomp:	3-aderig 1,00 mm ² H07Rn-F

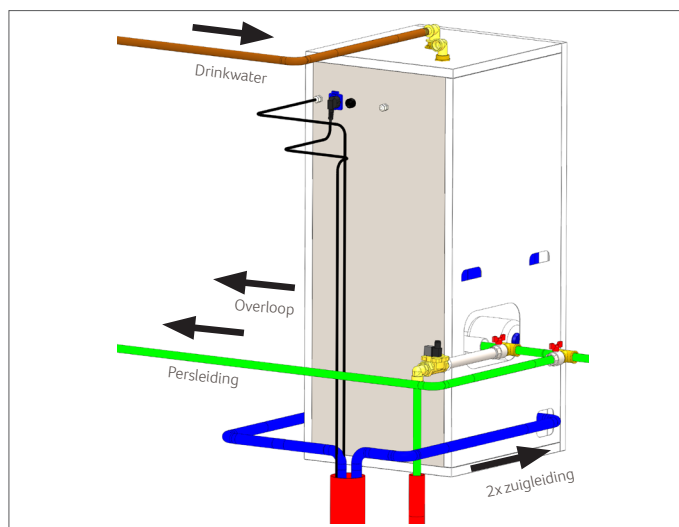
TECHNISCHE SCHEMA'S



POMPKARAKTERISTIEK



AANSLUITSCHEMA



OPTIES

Niveausensor met 20 meter kabel
Met deze sensor is het mogelijk om het actuele waterpeil in de regenwater-tank op de besturing weer te geven.

Automatische tijdgestuurde filterreiniger 1"
Tijdgestuurde filterreiniger maakt een automatische filterreiniging mogelijk. De sproeier spuit het filteroppervlak op vrij instelbare tijden schoon.

Waterslot 1" incl. detectiepunt
Sluit de drinkwatertoevoer bij een overloopalarm automatisch om waterverlies te voorkomen. Hiermee is het mogelijk om het toestel te monteren zonder het aansluiten van de overloop.

Terugstroomsensor
Deze registreert een alarmsignaal van het rioolpeil waarna het IRM@-systeem overschakelt naar drinkwater en een alarmsignaal activeert.

Toevoerpomp
Toevoerpomp voorziet in de toevoer van regenwater naar de Watermanager. Type is afhankelijk van gewenst debiet en van de afstand (>15m) en de hoogte (>3m) tussen de Watermanager en regenwaterput.

Drukvat
Drukvaten geven het schakelgedrag van de pompen een rustiger karakter wat de levensduur en het energieverbruik van de pompen ten goede komt.

LEVEROMVANG

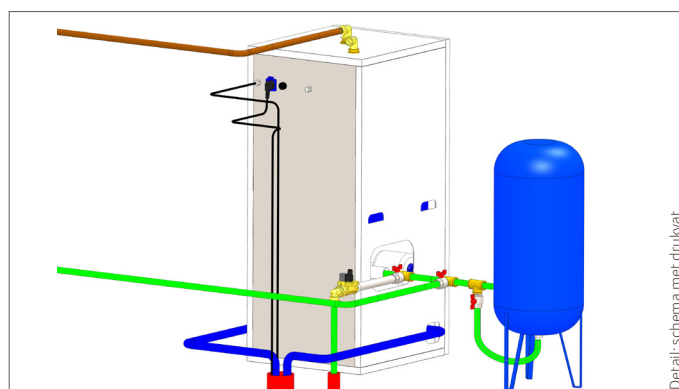
Product bestaat uit: IRM@-8SP-30 of IRM@-8SP-50 Watermanager en montagehandleiding.

BESTELGEGEVENS

Art nr	NAAM	PG
402604	IRM@-8 SP Watermanager 8-30	4
402605	IRM@-8 SP Watermanager 8-50	4
402711	Niveausensor met 20 meter kabel	4
401251	Automatische tijdgestuurde filterreiniger 1"	4
402125	Waterslot 1" incl. detectiepunt	4
401158	Terugstroomsensor	2

Voor toevoerpompen zie het specificatieblad van GEP

Voor drukkaten zie het specificatieblad van GEP



Detail-schema met drukkvat